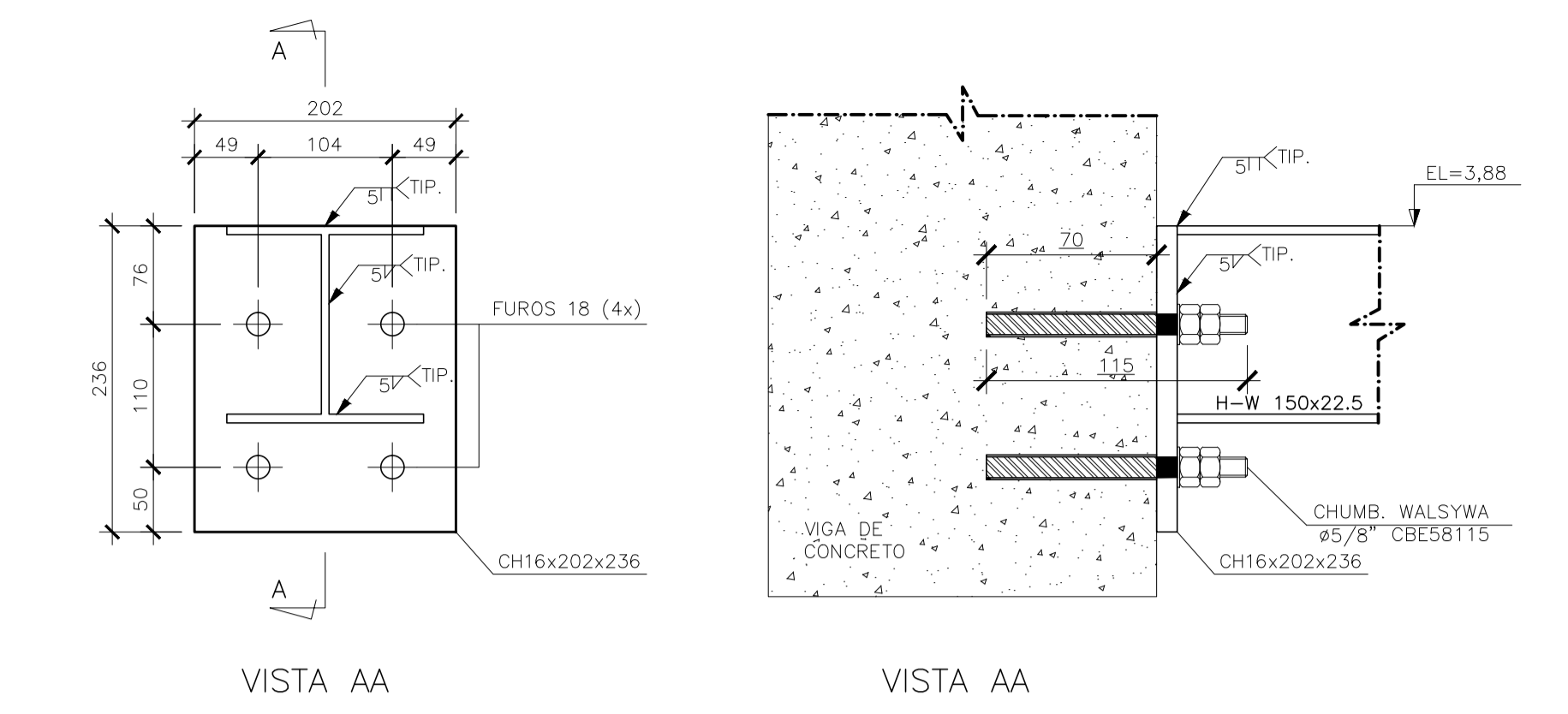
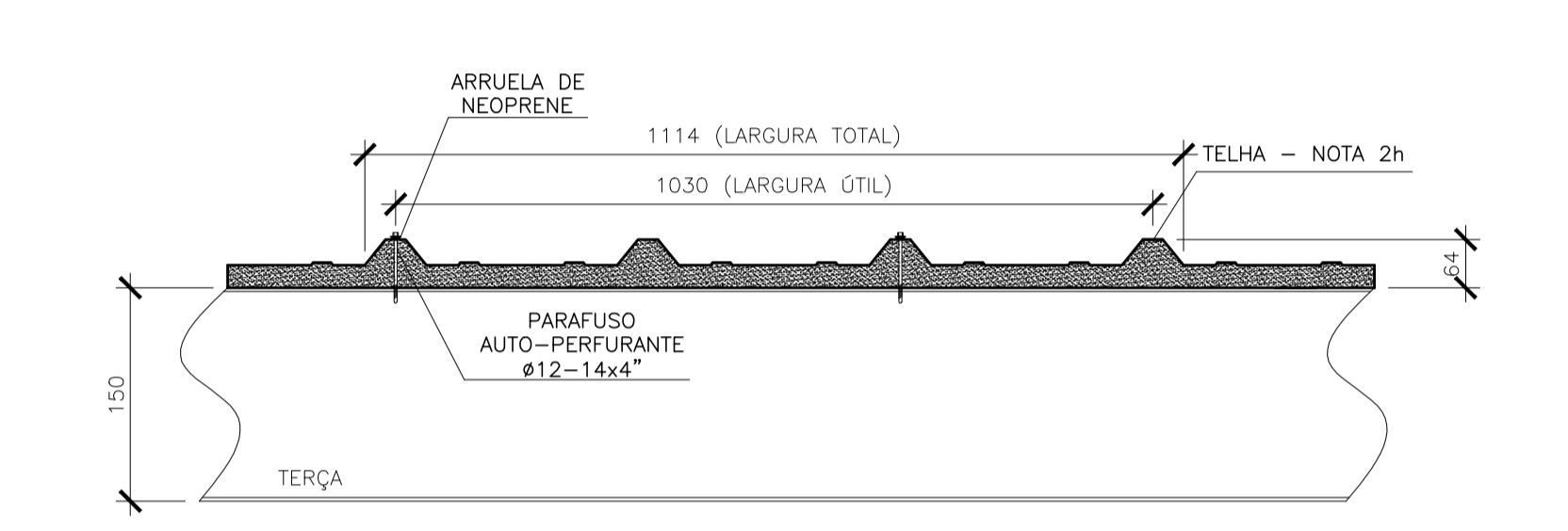


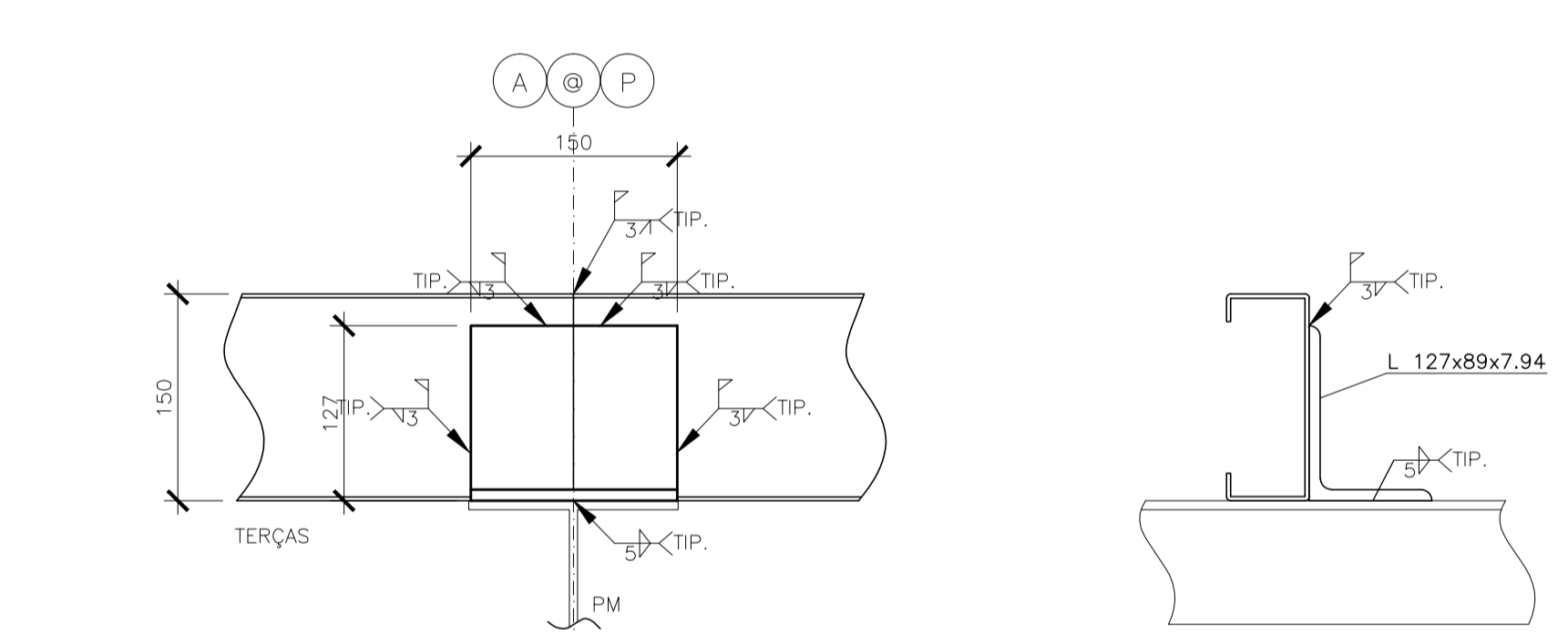
BLOCO PRINCIPAL EL 3,88 - PLANO DAS TERÇAS  
ESCALA 1/50



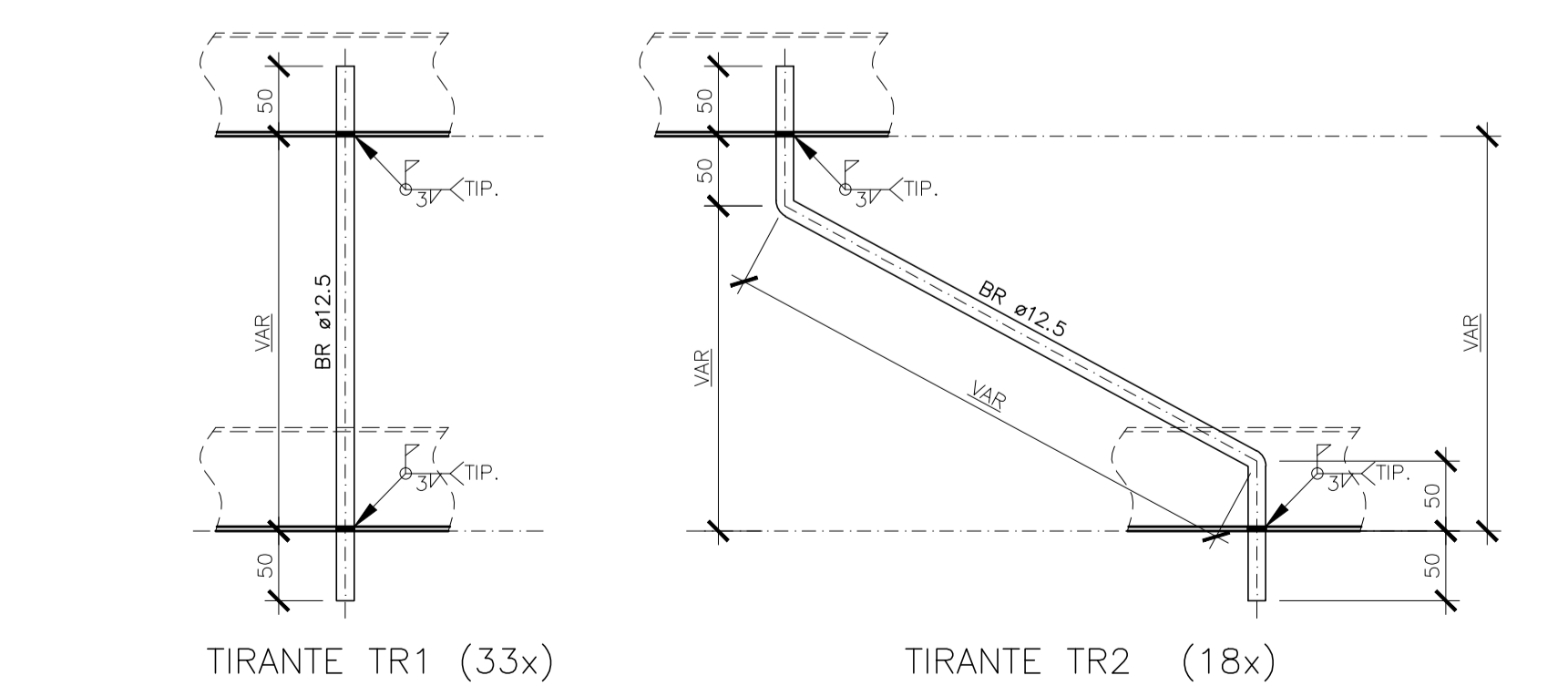
DET. - LIGAÇÕES VIGA (12x)  
ESCALA 1/5



DETALHE 1 - FIXAÇÃO TÍPICA DAS TELHAS  
ESCALA 1/5



DETALHE - FIXAÇÃO DAS TERÇAS  
ESCALA 1/5



DETALHES DOS TIRANTES  
ESCALA 1/5

Moses Brito Sobrinho  
Eng.º Civil - Coord. Civil  
CREA RJ-36404/D

Wilson Rodrigues Gonçalves  
Arq.º Urbanista - Coord. de Projetos  
CAU A24721-9

NOTAS GERAIS

- DIMENSÕES EM MILÍMETRO E ELEVÇÕES EM METRO, EXCETO ANOTADO.
- MATERIAL:
  - PERFIS LAMINADOS "W": AÇO ASTM A572 GRAU 50.
  - PERFIS LAMINADOS "L": AÇO ASTM A36.
  - PERFIS DE CHAPA DOBRADA: AÇO ASTM A570 GRAU 33.
  - BARRAS REDONDAS: AÇO ASTM A36.
  - CHUMBADORES: PRE-CONCRETAGEM - TIPO J AÇO ASTM A36; POS-CONCRETAGEM - DE EXPANSÃO WALSYWA CBE12095 e1/2", CBE58115 e5/8" e CBE34145 e3/4" OU EQUIVALENTE.
  - CHAPAS: AÇO ASTM A36.
  - PARAFUSOS: PARA LIGAÇÕES PRINCIPAIS: AÇO ASTM A325 GALVANIZADO; PARA LIGAÇÕES SECUNDARIAS (ESCADAS, CORRIMÕES, TERÇA E TRAVESSAS) AÇO ASTM A307; TIPO 1 - TELHA METÁLICA TERMO-ACÚSTICA TERMILOR, DA PERFILOR OU EQUIVALENTE TÉCNICO, SENDO A TELHA SUPERIOR LR-33 E CHAPA INFERIOR NERVURADA, AMBAS EM AÇO GALVANIZADO 275 (TIPO B) COM ESPESURA DE 0,50mm E COM ACABAMENTO PRÉ-PINTADO, NA COR BRANCA. O MILOLO DEVERÁ SER COM ESPUMA DE POLIURETANO EXPANDIDO COM ESPESURA 30mm; TIPO 2 - TELHA METÁLICA DE AÇO GALVANIZADO 275 (TIPO B) TRAPEZOIDAL LR-40 ESPESURA 0,65mm COM ACABAMENTO PRÉ-PINTADO, NA COR BRANCA.
- SOLDAS CONFORME A NORMA AWS, ELETRODO E70XX.
- PINTURA - ESPECIFICAÇÕES CONFORME NORMA ISO 8501.
  - PREPARO DA SUPERFÍCIE:
    - SUPERFÍCIE DEVERÁ SER LIMPA COM JATO ABRASIVO A FUNDO - Se 2 ISO 8501-1.
    - TINTA DE FUNDO: TINTA DE FUNDO EM PRIMER EPOXI AMINA ÓXIDO DE FERRO (FB 6385/SB 5220), OU PRIMER EPOXI AMIDA (FB 6475/SB 5335) EM DUAS DEMAS DE TINTA ESPESURA DE 120 MICRONS QUANDO SECA.
    - TINTA DE ACABAMENTO: TINTA DE ACABAMENTO ACRÍLICO ALFÁTICO EM DUAS DEMAS DE TINTA, ESPESURA DE 80 MICRONS, QUANDO SECA COM DUAS DEMAS.
- AS ESPECIFICAÇÕES CONTIDAS NESTE PROJETO NÃO PODERÃO SER ALTERADAS SEM A CONSULTA PRÉVIA DO PROJETISTA.

Nº	DESCRIÇÃO	RESP.	DATA
05			
04			
03			
02			
01			

REVISÃO

**GOVERNO DO ESTADO DO ESPÍRITO SANTO**  
SECRETARIA DE ESTADO DA EDUCAÇÃO - SEDU  
**SEDU**  
GERÊNCIA DE REDE FÍSICA ESCOLAR

**epc**

**TÍTULO: REFORMA DA SUPERINTENDÊNCIA DE SÃO MATEUS**

**ENDEREÇO: AV JONES DOS SANTOS NEVES, Nº 175, CENTRO, SÃO MATEUS, ES.**

PRONOME	PROJETO	ESTRUTURAS
SECRETÁRIO ESTADUAL: VITOR AMORIM DE ANGELO		
GERENTE DA GERPE: MARCELO AMORIM GONÇALVES		ESCALA: INDICADA; UNIDADE: MILÍMETROS
COORDENADOR GERAL: EDSON DE OLIVEIRA PIRES		CREA: 64866/D; VISTO:
AUTOR PROJETO: LAERTE JUNIOR BAPTISTA		CREA: 7616/D-ES; VISTO:
RESPONSÁVEL TÉCNICO: _____		CREA: _____; VISTO:
ARQUIVO: PEM - SR Sdo Mateus R00.dwg		DESENHO: ANTONIO; VISTO:

REFERÊNCIA: COBERTURA C01 ESTRUTURA METÁLICA BLOCO PRINCIPAL EL 3,88 PLANO DAS TERÇAS

FORMATO: OBSERVAÇÕES: DATA: ABR/2019 VISTO: REVISÃO: **02** / **08**